



CEILING/FLOOR EXPOSED CONVERTIBLE CHILLED WATER FAN COIL UNIT (CB & D Series)



Большая библиотека технической документации
<http://splitoff.ru/tehn-doc.html>
каталоги, инструкции, сервисные мануалы, схемы.

⚠ ВНИМАНИЕ

- Установка и техническое обслуживание должны проводиться квалифицированным персоналом, знающим местный код и положения и имеющим опыт работы с данным видом устройств.
- Весь монтаж проводов должен проводиться в соответствии с национальными правилами электромонтажа.
- Перед началом электромонтажа удостоверьтесь, что напряжение блока соответствует указанному на табличке, согласно электрической схеме.
- Блок должен быть **ЗАЗЕМЛЕН** для предотвращения возможной опасности в результате неправильной установки.
- Вся электропроводка должна не приходить в соприкосновение с хладагентом насоса, компрессора или лопастей двигателя.
- Удостоверьтесь, что блок **ВЫКЛЮЧЕН** перед установкой или обслуживанием.
- **ВАЖНО: НЕ УСТАНАВЛИВАЙТЕ ИЛИ НЕ ИСПОЛЬЗУЙТЕ КОНДИЦИОНЕР В МОЕЧНОЙ.**
- Перед тем, как обслуживать кондиционер, нужно выключить его из розетки.
- **НЕ** выдергивайте шнур при включенном питании. При этом можно получить серьезные удары током и вызвать угрозу пожара.
- Держите комнатный и наружный блоки, силовой кабель и линию передачи, по меньшей мере, на расстоянии 1 м от телевизоров и радио для предотвращения искажения изображения и радиопомех. {В зависимости от типа и источника электрических волн, радиопомехи можно услышать даже при установке на расстояние более 1 м.}

⚠ ОСТОРОЖНО

Пожалуйста, обратите внимание на нижеследующие важные моменты при установке.

- Удостоверьтесь, что сливные трубы соединены надлежащим образом.
 - ⚠ При утечке из неправильно подключенного дренажного шланга мебель может намочнуть.
- Удостоверьтесь, что панель блока закрыта после технического обслуживания или установки.
 - ⚠ Неплотно закрепленные панели вызовут шум при работе блока.
- Соединитель поворота воздуха и проволочный соединитель светодиода должны находиться в коробке управления.
- Острые края и поверхности змеевиков являются потенциальными местами нанесения травм. Остерегайтесь контакта с этими местами.
- Перед тем, как включать питание, переведите выключатель удаленного контроллера в положение "OFF"(ВЫКЛ.) во избежание случайного срабатывания устройства. Если этого не сделать, при включении питания вентиляторы автоматически начнут вращаться и обслуживающий персонал или пользователь подвергнется опасности.
- **Не используйте рядом с кондиционером нагревательные приборы.** От избытка тепла пластиковая панель может расправиться или деформироваться.
- Убедитесь, что цвета проводов наружного блока и маркировка выводов комнатного блока соответствуют.

ПРЕДУПРЕЖДЕНИЕ

Требования по утилизации

Ваше изделие для кондиционирования воздуха отмечено этим символом. Это означает, что электрические и электронные изделия не должны быть смешаны с несортированными бытовым отходами.

Не пытайтесь самостоятельно демонтировать систему: демонтаж системы кондиционирования воздуха, обработка хладагента, масла и других деталей должна быть произведена квалифицированным специалистом по установке согласно соответствующему местному и национальному законодательству. Кондиционеры воздуха должны быть обработаны на специализированном перерабатывающем оборудовании для повторной утилизации, повторного использования отходов и восстановления. Убедившись в том, что данное изделие правильно утилизировано, вы сможете предотвратить потенциальные негативные последствия для окружающей среды и здоровья людей. Для получения подробной информации обратитесь, пожалуйста, к вашему специалисту по установке или местным властям. Батареи должны быть удалены из пульта дистанционного управления и утилизированы отдельно согласно соответствующему местному и национальному законодательству.

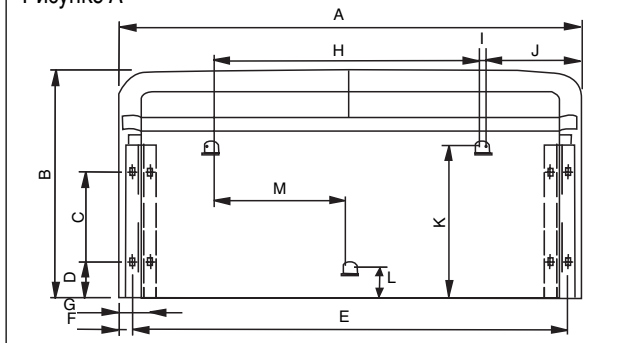


УСТАНОВКА КОМНАТНОГО БЛОКА

1. Предварительный Осмотр Места Установки

- Электропитание и установка должны соответствовать местным нормам и правилам.
- Колебание напряжения не должно быть более, чем $\pm 10\%$ от номинального напряжения. Провода электроснабжения должны быть независимыми от сварочных трансформаторов, которые вызывают значительные колебания напряжения.
- Убедитесь, что выбранное место установки удобно для выполнения монтажа электропроводки, подведения труб и стока воды.

Рисунке А



МОДЕЛЬ	20	25	30	40	50
A	1214	1214	1214	1714	1714
B	666	666	666	666	666
C	273	273	273	273	273
D	130	130	130	130	130
E	1160	1160	1160	1560	1560
F	27	27	27	27	27
G	77	77	77	77	77
H	745	745	745	1235	1235
I	25	25	25	25	25
J	209	209	209	331	331
K	486	486	486	486	486
L	108	108	108	108	108
M	360	360	360	600	600

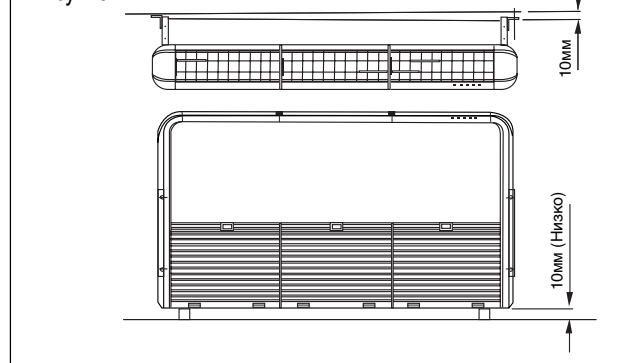
Удостоверьтесь, что следующие операции предприняты:

- Проверьте угол наклона для дренажа как это рекомендуется на рисунке Б.
- Обеспечьте пространство для легкого обслуживания и оптимального потока воздуха как показано на рисунке В.
- Внутренний модуль должен быть установлен так, чтобы не произошло столкновения выпуска холодного воздуха с возвращающимся потоком горячего воздуха.
- Не устанавливайте внутренний модуль там, где модуль подвергается воздействию прямых солнечных лучей. Расположение должно быть удобным для прокладки трубопроводов и дренажа. Модуль должен быть на достаточном расстоянии от двери.

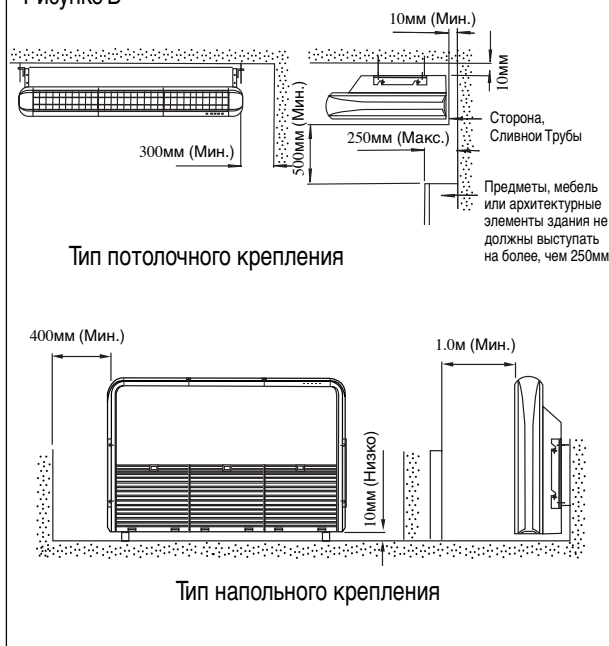
2. Установка Блока

- Убедитесь, что поддерживающие опоры достаточно прочны чтобы выдержать вес устройства.
- Правильно расположите несущую подвеску (кронштейн для напольной установки, крепящийся к стене), а также убедитесь, что она точно подогнана под положение устройства.
- Также убедитесь, что кронштейны прочно закреплены и основание вентиляторного теплообменника выровнено в обоих горизонтальных направлениях, принимая во внимание угол наклона для стока воды как указано на рисунке В.

Рисунке Б



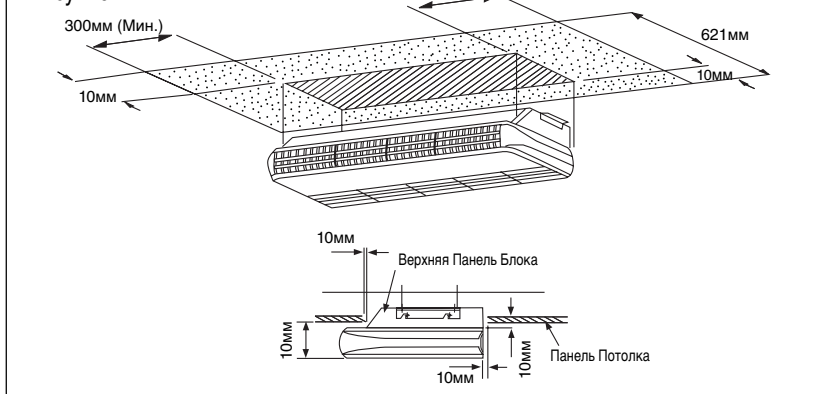
Рисунке В



3. Наполовину Утопленная Установка

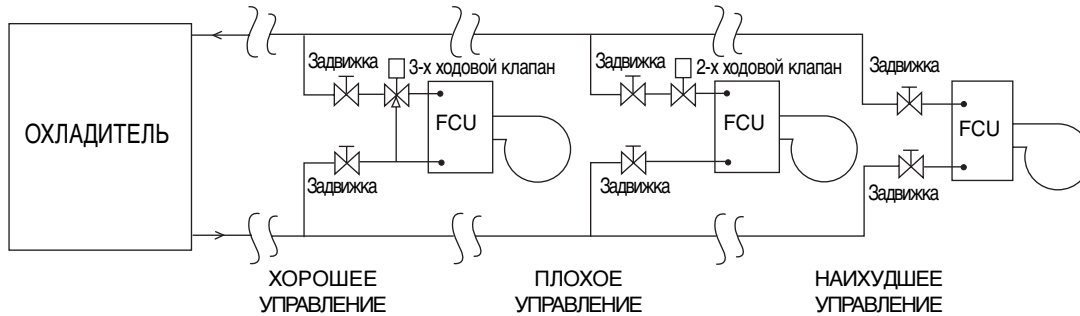
- В случае, если блок утопляется под панель потолка, удостоверьтесь, что блок выровнен должным образом.
- Обеспечьте установочное пространство как показано на рисунке Г.

Рисунке Г



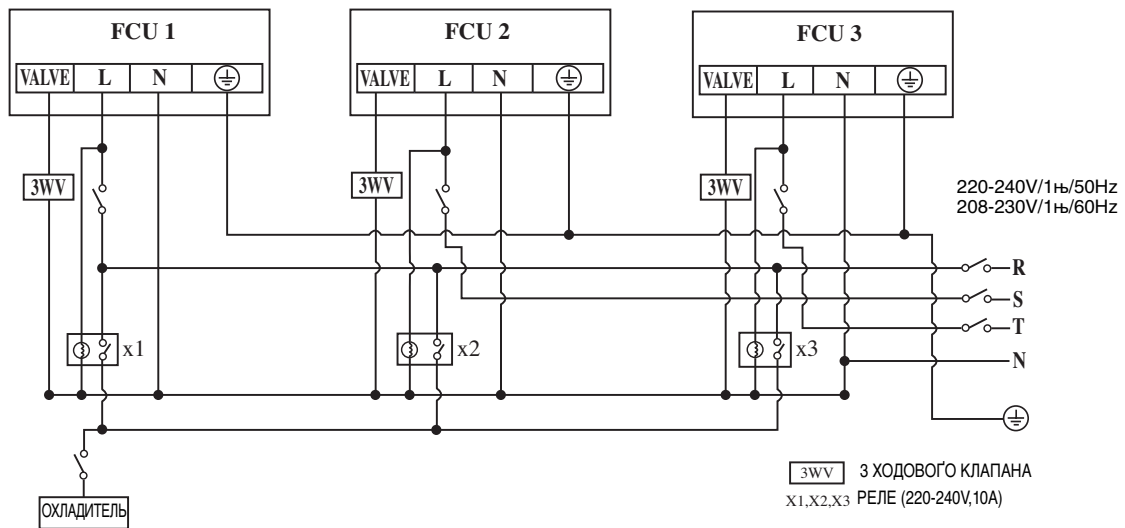
4. Подсоединение Водопровода

- Устройство для установки в помещении оборудовано водосливным отверстием, а также неизолированным впускным соединением. На выпускном водосборнике установлен воздушный клапан, предназначенный для продувки воздухом. Для отключения или обхода охлажденной воды требуется трехходовой клапан.
- Для чередования выключения или перепуска воды необходим трехходовой клапан.
- Трубы из черного листового железа, полистирола, ПВХ и меди рекомендуются для проведения установки в полевых условиях.
- Для установки в полевых условиях рекомендуется черная стальная труба, полиуретановая труба и медная труба. Во избежание образования конденсата все типы труб и соединений должны быть изолированы полиуретаном (типа или эквивалентным ARMAFLEX).
- Для установки нельзя использовать загрязненные или поврежденные трубки или комплектующие.
- Некоторые основные комплектующие, как например, запорный клапан, уравнильный клапан, двухходовой или трехходовой клапан, фильтр, сетчатый фильтр и др. необходимы для улучшения работы системы и облегчения ее использования.



ЭЛЕКТРИЧЕСКАЯ СХЕМА СОЕДИНЕНИЙ

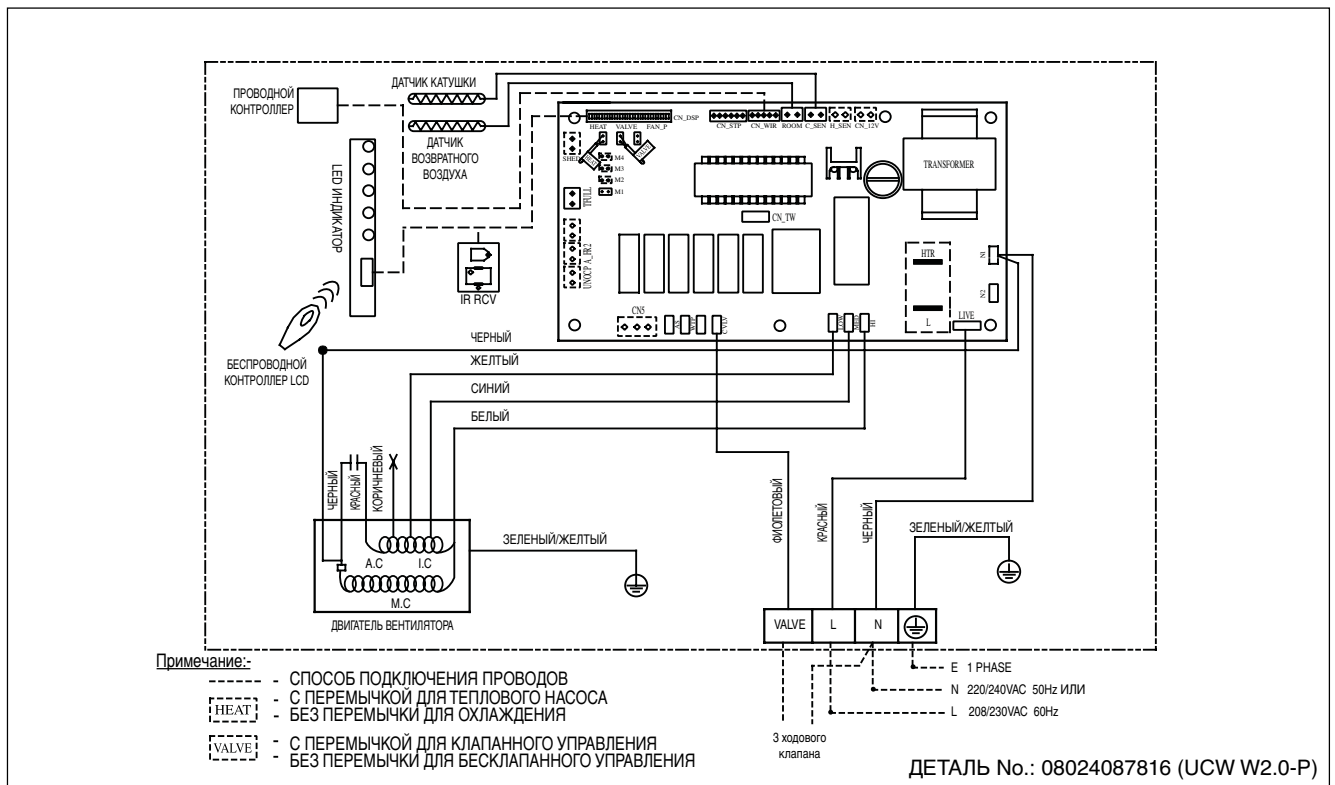
МОДЕЛЬ: CE07CBW/CE10CBW/CE15CBW/CE20DW/CE25DW/CE30DW/CE40DW/CE50DW



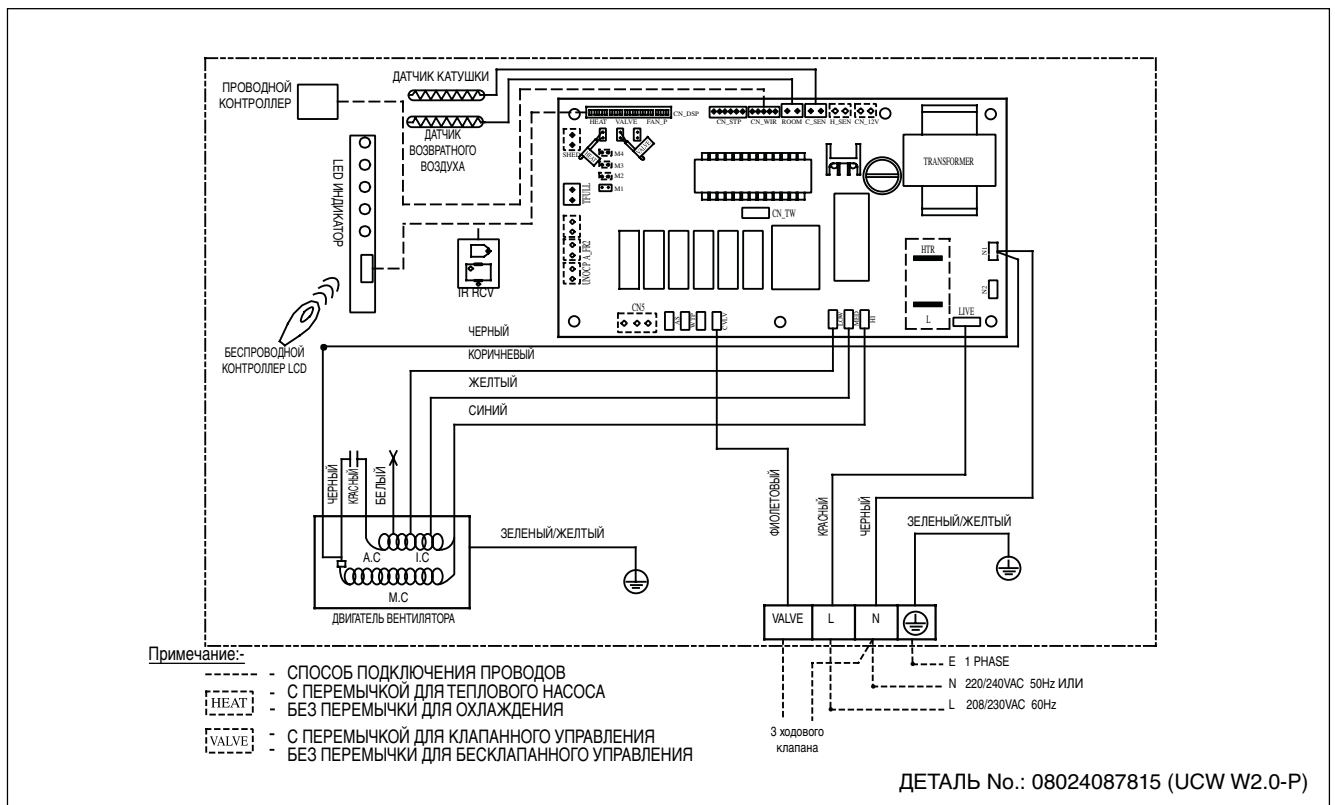
⚠ Обязательно наличие всеполюсного выключателя с зазором между контактами минимум 3 мм и предохранителем / автоматическим выключателем, как рекомендовано в фиксированной схеме установки.

Данная схема электрических соединений является рекомендуемой. Она может изменяться в зависимости от применяемого водоохладителя и должна соответствовать требованиям местных и национальных правил и нормативов.

МОДЕЛЬ: CE10CBW (UCW W2.0-2P)



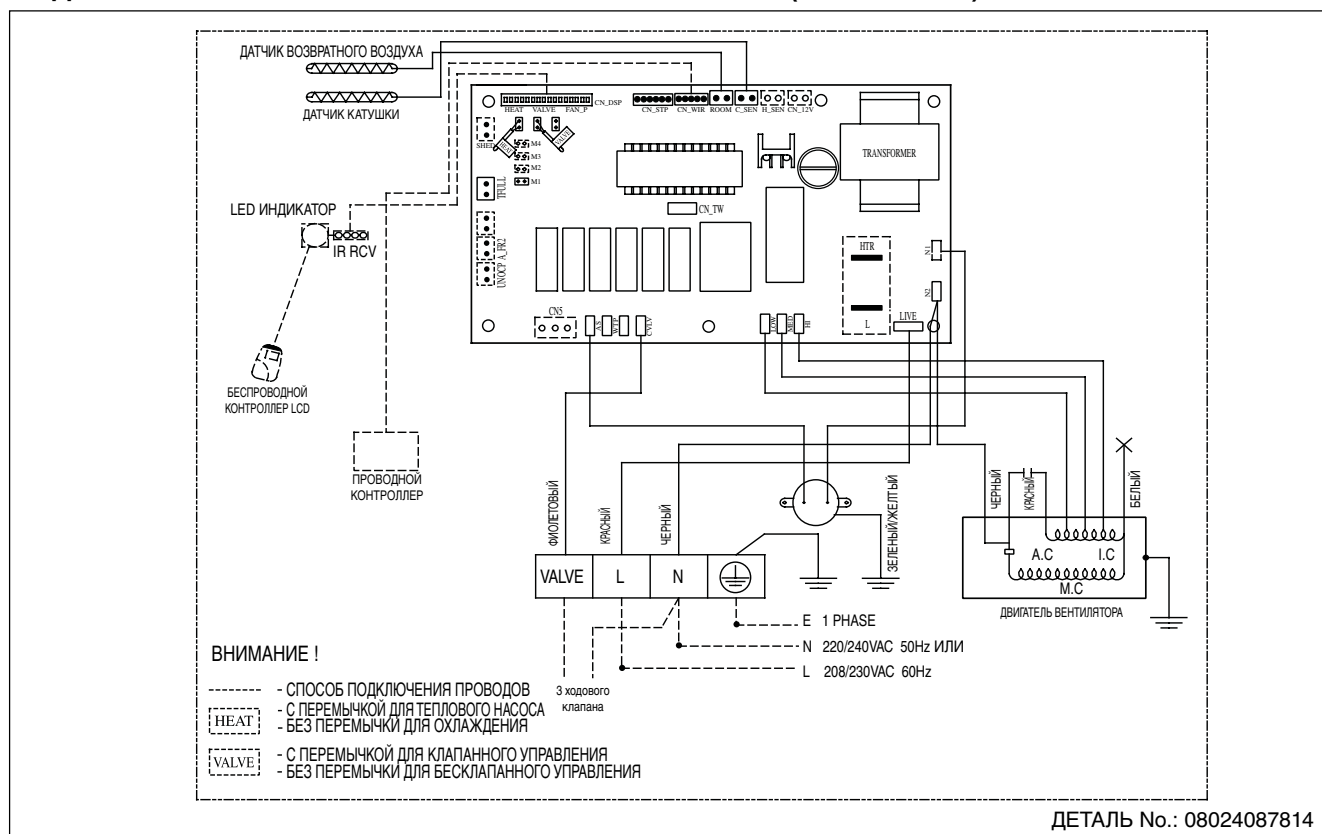
Model: CE07CBW / CE15CBW (UCW W2.0-2P)



ВАЖНО:

- * Данные значения предоставлены только для информации. Их необходимо проверить и использовать в соответствии с местными и/или национальными кодексами и предписаниями. Они также зависят от типа установки и размера проводов.
- ** Соответствующий диапазон напряжений должен быть сверен с данными бирки на блоке. Главный выключатель или другие средства отключения, имеющие зазор между разомкнутыми контактами во всех полюсах, должны быть включены в фиксированную разводку в соответствии с релевантным местным и национальным законодательством.

МОДЕЛЬ: CE20DW / CE25DW / CE30DW / CE40DW / CE50DW (UCW W2.0-2P)



- ВАЖНО:**
- * Данные значения предоставлены только для информации. Их необходимо проверить и использовать в соответствии с местными и/или национальными кодексами и предписаниями. Они также зависят от типа установки и размера проводов.
 - ** Соответствующий диапазон напряжений должен быть сверен с данными бирки на блоке. Главный выключатель или другие средства отключения, имеющие зазор между разомкнутыми контактами во всех полюсах, должны быть включены в фиксированную разводку в соответствии с релевантным местным и национальным законодательством.

CE20DW / CE25DW / CE30DW / CE40DW / CE50DW / CE07CBW / CE10CBW / CE15CBW

МОДЕЛЬ	CE20DW	CE25DW	CE30DW	CE40DW	CE50DW	CE07CBW	CE10CBW	CE15CBW
Диапазон напряжения**	220-240V/1Ph/50Hz + ⊕ или 208-230V/1Ph/60Hz + ⊕							
Рекомендуемый плавкий предохранитель* (A)	2	2	2	2	2	2	2	2
Сечение шнура сети* (mm ²)	1,5	1,5	1,5	1,5	1,5	1,5	1,5	1,5
Количество проводов	3	3	3	3	3	3	3	3

- Все провода необходимо надежно закрепить.
- Провода не должны соприкасаться с водопроводом или подвижными частями мотора вентилятора.
- Шнур сети питания должен отвечать параметрам шнура H05RN-F (245IEC57), который представляет собой минимальные предъявляемые требования.

РАБОЧИЙ ДИАПАЗОН

Эксплуатационные ограничения:

Тепловой носитель : Вода
 Температура воды : 5 ~50 °C
 Максимальное давление воды : 16 бар
 Температура воздуха : (как указано ниже)

Только охлаждение

Температура	Ts °C/°F	Th °C/°F
Мин. темп. в помещении	16,0 / 60,8	11,0 / 51,8
Макс. темп. в помещении	32,0 / 89,6	23,0 / 73,4
Мин. темп. в снаружи	16,0 / 60,8	-
Макс. темп. в снаружи	46,0 / 114,8	-

Обогревательный насос

Температура	Ts °C/°F	Th °C/°F
Мин. темп. в помещении	16,0 / 60,8	-
Макс. темп. в помещении	30,0 / 86,0	-
Мин. темп. в снаружи	-5,0 / 23,0	-6,0 / 21,2
Макс. темп. в снаружи	24,0 / 75,2	18,0 / 64,4

Ts: Шарик сухого термометра.

Th: Шарик смоченного термометра.

ФУНКЦИЯ БЕСПОРЯДОЧНОГО АВТОСТАРТА

Русский 20 70 20 109 Если произошло внезапное отключение тока при работающем блоке, то он автоматически возобновит тот же операционный режим при восстановлении подачи питания. (Применимо только для блоков с этой функцией)

ПОКАЗАНИЯ ИНДИКАТОРОВ

Пульт Дистанционного Управления

При наличии инфракрасного удаленного рабочего сигнала, датчик сигналов на комнатном блоке произведет звуковой сигнал <бип> для подтверждения получения сигнала.

Описание Ошибки	Светодиодный индикатор Охлаждения	Индикатор Ошибки
Ошибка комнатного датчика	1 мигания	E1
Ошибка датчика водопровода	2 мигания	E2
Ошибка водяного насоса	6 мигания	E6
Ошибка температуры воды водопровода	5 мигания	E5
*Активирован режим "Открытое окно "	3 мигания	-
*Активирован режим "Антифриз "	7 мигания	-
*Активирован режим "Нагрузка "	8 мигания	-

*Применимо только для 4-х трубных систем

ИТОГОВАЯ ПРОВЕРКА

- В частности, проверьте следующее:-
 1. Устройство надежно закреплено на месте.
 2. После зарядки утечки из трубопроводов и соединений не происходит.
 3. Проводка проложена должным образом.
- Проверка слива: -налейте немного воды в левую часть дренажного поддона (слив находится справа).
- Пробный запуск:
 1. Проверив слив воды и убедившись в отсутствии утечки воды, выполните пробный запуск.
 2. Обратите внимание на следующее:
 - a) Плотно ли вставлена вилка в розетку?
 - b) Не издает ли блок странных звуков?
 - c) Есть ли какая-нибудь ненормальная вибрация на самом блоке или на трубопроводе?
 - d) Равномерно ли сливается вода?

Проверьте:

- В настоящей инструкции по установке описан только монтаж блока вентиляторного конвектора. Порядок установки наружного блока (такого как мини-охладитель и т.п.) описан в инструкции по установке соответствующего агрегата.
- Порядок установки вентиляторного конвектора может отличаться в зависимости от типа наружного блока.
- Установка должна производиться квалифицированным персоналом, который знает оборудование данного типа.

СЕРВИС И ТЕХНИЧЕСКОЕ ОБСЛУЖИВАНИЕ

Узлы обслуживания	Процедуры технического обслуживания	Время
Комнатный воздушный фильтр	<ol style="list-style-type: none"> 1. Очистите от пыли фильтр пылесосом или вымойте его в теплой воде (ниже 40°C/104°F) нейтральным моющим средством. 2. Хорошо прополоскайте и высушите фильтр перед установкой его обратно в блок. 3. Не используйте бензиновые, легкоиспаряющиеся вещества или химические средства для очистки фильтра. 	Не реже 2 раз в неделю. Чаще при необходимости.
Комнатный блок	<ol style="list-style-type: none"> 1. Для очистки решетки или панели от грязи и пыли пользуйтесь мягкой тканью, смоченной в теплом (ниже 40°C/104°F) водном растворе нейтрального моющего средства. 2. Не используйте бензиновые, легкоиспаряющиеся вещества или химические средства для очистки комнатного блока. 	Не реже 2 раз в неделю. Чаще при необходимости.

МЕРЫ ПО УСТРАНЕНИЮ

- Если какая-нибудь неисправность кондиционера не указана, незамедлительно отключите электроснабжение блока. Проверьте на наличие следующих повреждений.

Неисправность	Причины/Действия
1. Компрессор не начинает функционировать по прошествии 3 минут после включения кондиционера.	- Защита от частого включения. Подождите от 3 до 4 минут, чтобы компрессор включился.
2. Кондиционер не работает.	<ul style="list-style-type: none"> - Отсутствие сетевого питания или требуется замена предохранителя. - Вилка не вставлена. - Существует вероятность того, что таймер задержки установлен неправильно. - Если неисправность не устранена после всех этих проверок, пожалуйста, свяжитесь с персоналом, установившего кондиционер.
3. Очень незначительный поток воздуха.	<ul style="list-style-type: none"> - Воздушный фильтр загрязнен. - Двери или окна открыты. - Забился впуск и выпуск воздуха. - Установленная температура недостаточно высока.
4. При выпуске воздуха имеется неприятный запах.	- Неприятный запах может быть вызван сигаретами, частицами дыма, парфюмерии и т.п., которые могли осесть на змеевике.
5. Конденсат на передней решетке комнатного блока.	<ul style="list-style-type: none"> - Это вызвано влагой в воздухе после продолжительного времени функционирования. - Установленная температура слишком низка, увеличьте установленную температуру и установите скорость вентилятора на высокую.
6. Вода выливается из кондиционера.	- Выключите блок и обращайтесь к дилеру.

Если неисправность неустранима, пожалуйста, обращайтесь к Вашему местному дилеру / специалисту.

- In the event that there is any conflict in the interpretation of this manual and any translation of the same in any language, the English version of this manual shall prevail.
- The manufacturer reserves the right to revise any of the specification and design contain herein at any time without prior notification.
- En cas de désaccord sur l'interprétation de ce manuel ou une de ses traductions, la version anglaise fera autorité.
- Le fabricant se réserve le droit de modifier à tout moment et sans préavis la conception et les caractéristiques techniques des appareils présentés dans ce manuel.
- Im Falle einer widersprüchlichen Auslegung der vorliegenden Anleitung bzw. einer ihrer Übersetzungen gilt die Ausführung in Englisch.
- Änderungen von Design und technischen Merkmalen der in dieser Anleitung beschriebenen Geräte bleiben dem Hersteller jederzeit vorbehalten.
- Nel caso ci fossero conflitti nell'interpretazione di questo manuale o delle sue stesse traduzioni in altre lingue, la versione in lingua inglese prevale.
- Il fabbricante mantiene il diritto di cambiare qualsiasi specificazione e disegno contenuti qui senza precedente notifica.
- En caso de conflicto en la interpretación de este manual, y en su traducción a cualquier idioma, prevalecerá la versión inglesa.
- El fabricante se reserva el derecho a modificar cualquiera de las especificaciones y diseños contenidos en el presente manual en cualquier momento y sin notificación previa.
- В случае противоречия перевода данного руководства с другими переводами одного и того же текста, английский вариант рассматривается как приоритетный.
- Завод-изготовитель оставляет за собой право изменять характеристики и конструкцию в любое время без предварительного уведомления.



Большая библиотека технической документации
<http://splitoff.ru/tehn-doc.html>
каталоги, инструкции, сервисные мануалы, схемы.